



# Fast monteringsmate- rial med mellanlägg

*för användning med*  
**MaTRx-serien ryggestödsdynor**



[www.motionconcepts.com](http://www.motionconcepts.com)  
[info@motionconcepts.com](mailto:info@motionconcepts.com)

USA  
700 Ensminger Rd. Suite 112  
Tonawanda, NY 14150  
Avgiftsfritt tel.nr: 1.888.433.6818  
Avgiftsfritt faxnr: 1.888.433.6834

Kanada  
84 Citation Drive, Unit 1  
Concord, Ontario L4K 3C1  
Tel: 905.695.0134  
Fax: 905.695.0138



**Monteringsanvisningar**

## Innehåll

- 1.0 Verktyg som behövs
- 2.0 Innehåll i sats med monteringsmaterial
- 3.0 Inställning och justering före montering
  - 3.1 Justering av monteringsklämma och platta
- 4.0 Montering av MaTRx-ryggstöd
  - 4.1 MaTRx PB (Posture Back) och MaTRx PB-Deep
  - 4.2 MaTRx PB-Heavy Duty (kraftigt) och MaTRx PB HD-Deep
  - 4.3 MaTRx PB-Elite

**! OBSERVERA**

Om du har några frågor eller synpunkter beträffande monteringsmaterialet med mellanlägg eller om monteringen av MaTRx-ryggstödet ska du kontakta den lokala representanten för Motion Concepts eller så kan du kontakta kundtjänstavdelningen direkt för assistans.

Kanada: 905-695-0134  
USA: 716-447-0050

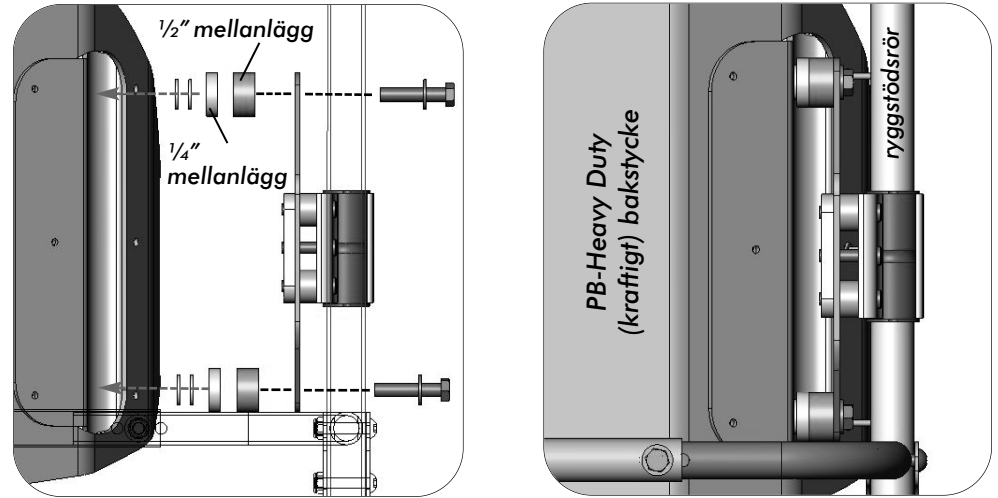
### 1.0 Verktyg som behövs

- Skiftnyckel (22 mm): (tillhandahålls)
- Torx-nyckel (T25): (tillhandahålls)
- Insexnyckel(2 mm): (tillhandahålls)
- Kökskniv/sax
- Stjärnskruvmejsel
- Måttband/linjal

## 4.0 Montering av MaTRx ryggstöd

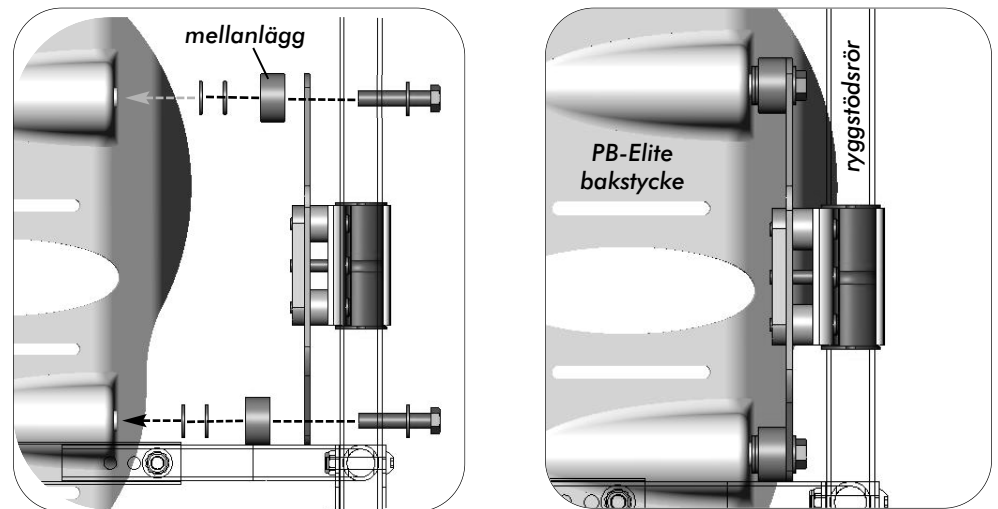
### 4.2 MaTRx-PB HD (kraftigt) och PB HD-Deep

#### MONTERING AV MELLANRULÄGG\* FÖR MATRIX PB-HD OCH HD-DEEP



### 4.3 MaTRx-PB Elite

#### MONTERING AV MELLANLÄGG\* FÖR MATRIX-PB ELITE



\***Observera:** Monteringsmaterialet som behövs kan variera beroende på ryggstödet storlek och bredden på ryggstödsrören – bilder är endast som referens.

## 4.0 Montering av MaTRx-ryggstöd

**i Viktigt!** Före montering ska du se till att vänster och höger monteringsplattor sitter ordentligt på ryggsstödsrören på samma höjd.

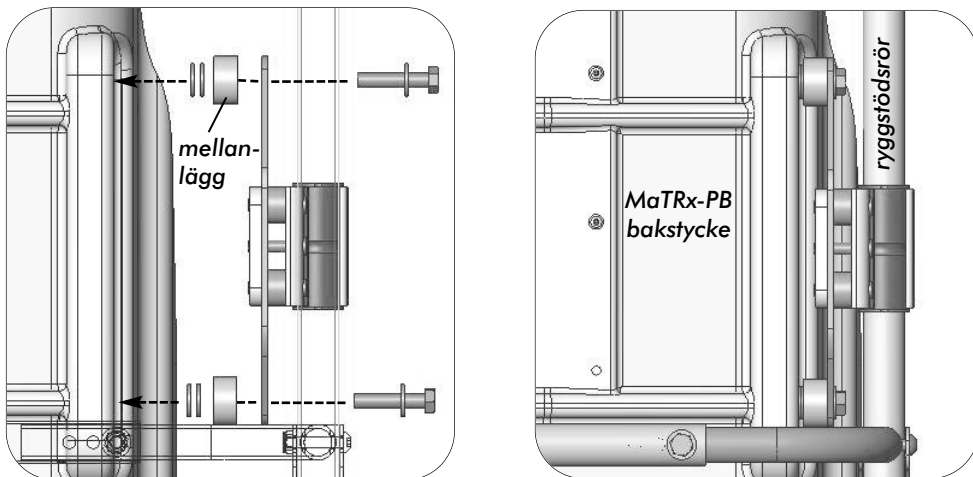
**i Viktigt!** Alla MaTRx-ryggstöd ska centreras mellan ryggsstödsrören för att de ska fungera effektivt och ge korrekt stöd.

I följande avsnitt finns referensdiagram för montering för de olika typerna av MaTRx-ryggstöd. Använd monteringsmaterialet för mellanlägg som tillhandahålls för att bestämma den uppsättning monteringsmaterial som behövs (dvs. skruvar/mellanlägg/brickor) för att centrera och montera MaTRx-ryggstödet korrekt på monteringsplattorna.

**Obs!** För att uppnå korrekt inställning kan monteringsmaterialet som behövs variera något från bilderna nedan.

### 4.1 MaTRx-PB och MaTRx-PB Deep

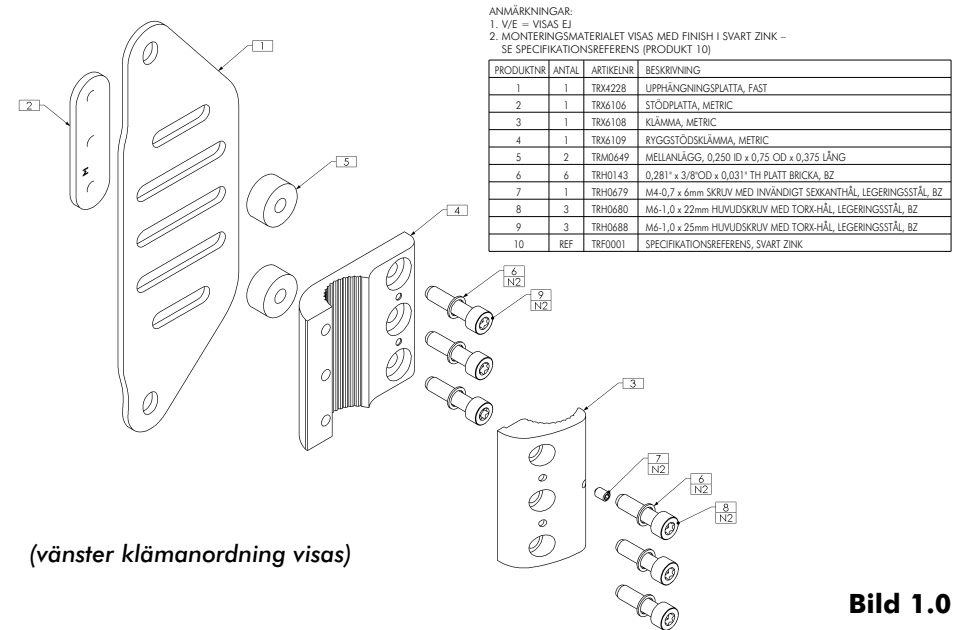
#### MONTERING AV MELLANLÄGG\* FÖR MATRIX-PB OCH PB-DEEP



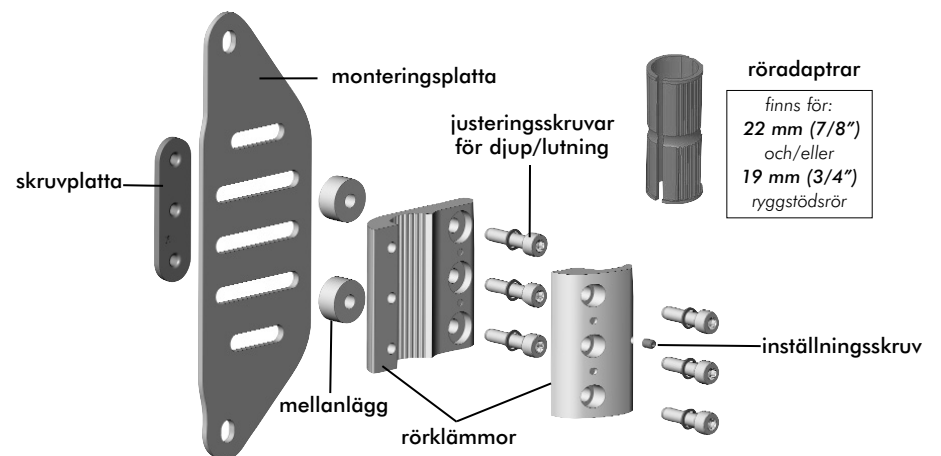
**Observera:** Monteringsmaterialet som behövs kan variera beroende på ryggsstödet storlek och bredden på ryggsstödsröret – bilder är endast som referens.

## 2.0 Innehåll i sats med monteringsmaterial

### 2.1 Sats med rörlämmor/monteringsmaterial



**Bild 1.0** ovan ger en överblick över satsen med mellanlägg för rörlämmor för montering av MaTRx ryggsstödsdynor på ryggsstödsrören på en rullstol (vänster klämanordning visas). Varje sats med monteringsmaterial innehåller extra monteringsmaterial (dvs. skruvar/mellanlägg/brickor) för att korrekt centrering av MaTRx-ryggstödet mellan ryggsstödsrören och monteringsplattorna ska kunna erhållas.



### 3.0 Inställning och justering före montering

#### 3.1 Justering av monteringsklämma och platta:

##### i) JUSTERING AV SITTDJUP:

Sats med rörlämmor kan monteras i riktning *framåt* eller *bakåt* på ryggstödsrören. Satsen med rörlämmor har monterats på fabriken i *bakåtriktad* konfiguration - se **bild 3A** nedan. Monteringsplattan är utformad med spår vilket ger en justering framåt och bakåt på upp till 38 mm (1,5") i förhållande till rörlämmorna.

Den bakåtriktade rörlämskonfigurationen ger ett maximalt sittdjup i rullstolen (upp till maximalt 64mm (2,5") förskjutning bakåt i förhållande till ryggstödsrören).

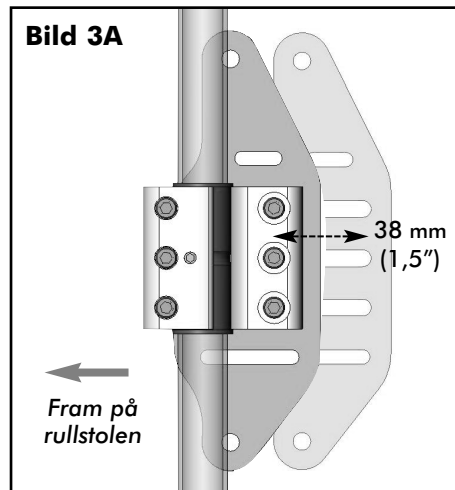
Genom att *invertera* rörlämmorna på ryggstödsrören kan anordningen konfigureras om för att ge en *framåtriktad* monteringsposition i förhållande till ryggstödsrören\* (upp till en maximal förskjutning framåt på 64 mm (2,5")) - se **bild 3B** nedan.

*\*Obs!* I den framåtriktade positionen måste monteringsplattorna också tas bort och monteras om i korrekt riktning – enligt nedan.

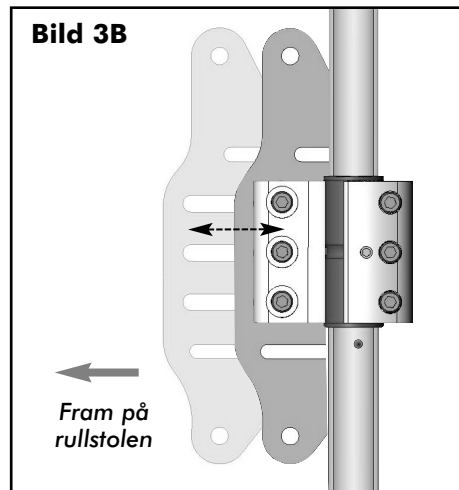
#### ! OBSERVERA

När monteringspositionen för MaTRx-ryggstödet fastställs ska du se till att rullstolens stabilitet inte påverkas.

När ryggstödet positioneras framåt och bakåt justeras ändras brukarens tyngdpunkt i rullstolen. En position långt bak kan minska rullstolens stabilitet bakåt betydligt. Likaså kan en position längre fram minska rullstolens stabilitet framåt.



Monteringsplattan placerad så att ryggstödet hamnar så långt **bak** som möjligt (maximalt sittdjup).



Monteringsplattan placerad så att ryggstödet hamnar så långt **fram** som möjligt.

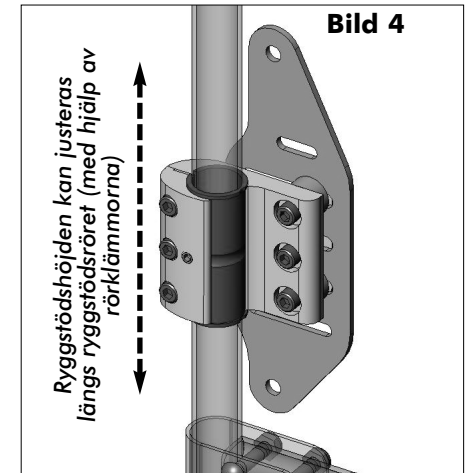
### 3.0 Inställning och justering före montering

#### 3.1 Justering av monteringsklämma och platta *forts.:*

##### ii) JUSTERING AV RYGGSTÖDSHÖJDEN:

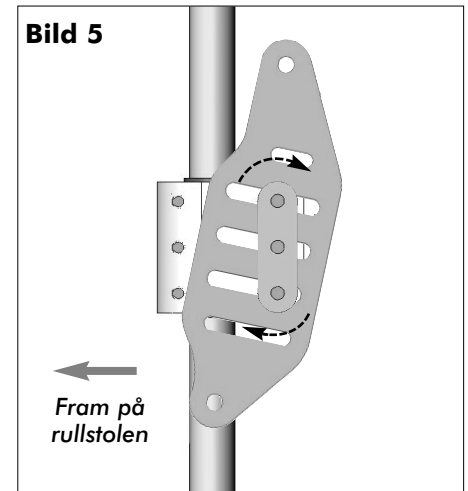
Monteringsklämmornas höjd (ryggstödsdynan) kan justeras längs ryggstödsrören genom att lossa monteringsmaterialet till klämmorna och skjuta hela anordningen uppåt eller nedåt till önskad höjd – se **bild 3** till höger.

*(Obs!* Monteringsplattorna/klämmorna måste monteras på samma höjd på båda ryggstödsrören för att säkerställa korrekt inställning).



##### iii) JUSTERING AV RYGGSTÖDSVINKELN:

Monteringsplattorna med spår är också utformade för att möjliggöra enkel justering av ryggstödsvinkeln för MaTRx-ryggstödet. Genom att lossa på monteringsmaterialet kan plattorna roteras för att ändra ryggstödsvinkeln och bättre anpassa den till brukarens behov (se **bild 4** till höger).



Justering av ryggstödsvinkeln på en rörlämsanordning.